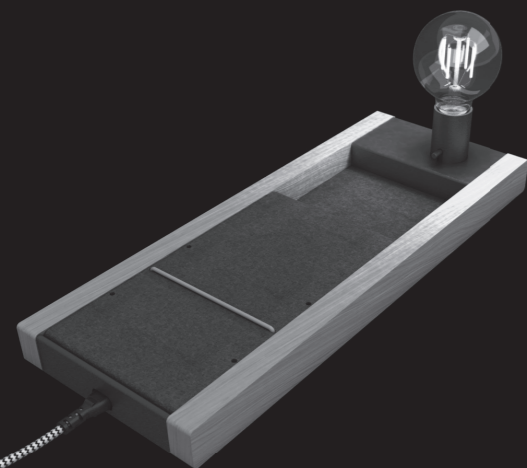


MANU



Deck. Series MANUAL

Compatibility

The Manu Deck series is designed to charge personal devices via USB or qi wireless charging.

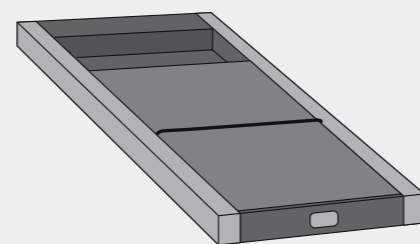
For compatibility with your device check our support page on www.manu.nl. Here you can find a detailed and up-to-date list of compatible devices.

Enjoy your Deck.

MANU BV

Hondsruglaan 93
5628 DB Eindhoven
The Netherlands
www.manu.nl

Deck. S



1 Remove the TOP

2 Insert USB cable to add device

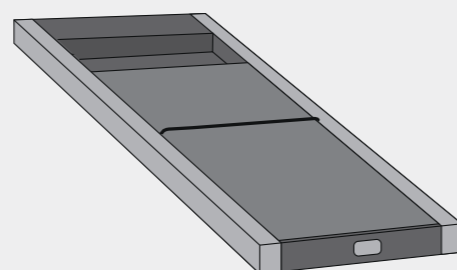
3 Sort your cables

4 Charge your device

Connect cable

! check on screen if device is charging

Deck. (Wireless charging)



1 Remove the TOP

2 Insert USB cable to add device

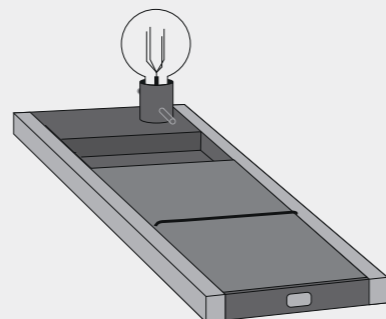
3 Sort your cables

4 Charge your device

Place on charging area

! check on screen if device is charging

Lumi Deck. S



1 Remove the TOP

2 Insert USB cable to add device

3 Sort your cables

4 Charge your device

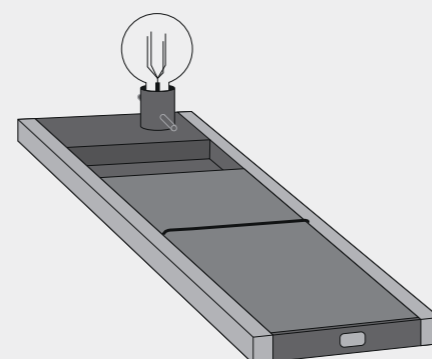
Connect cable

! check on screen if device is charging

5 Push to turn ON/OFF

6 Tap to pre-set brightness

Lumi Deck. (Wireless charging)



1 Remove the TOP

2 Insert USB cable to add device

3 Sort your cables

4 Charge your device

Place on charging area

! check on screen if device is charging

5 Push to turn ON/OFF

6 Tap to pre-set brightness

EN: Important safety notices

- Keep the device away from water.

- Do not place or store the device near water or any other liquid.

- After cleaning, make sure the device is completely dry before you connect it to an electrical socket

Warning notifications

- Check if the voltage indicated on the device corresponds to the local voltage before you connect the device to an electrical socket.

- Never use the device, if it is damaged in any way.

- Do not stick any metallic labels or any objects on the device.

- Do not use the device outdoors or near heated surfaces.

- If you have a pacemaker or other implanted device, consult your doctor or the manufacturer of the implanted device before using this device.

- Do not use with an extension cord or overload electrical outlets.

- Supervision is needed when used by or near children, disabled persons or those with mental disabilities.

Return Policy / One-Year Warranty

Dear Customer, all MANU products are designed and manufactured to meet the highest standards and deliver high-quality performance. In case you encounter any difficulties or using your product, we recommend that you first consult this user manual or the information in the support section of www.manu.nl.

In the unlikely event of failure during the warranty period MANU will arrange for your product to be serviced.

Warranty terms

The warranty begins on the date of purchase and expires after 12 months. If any defect due to faulty materials and/or workmanship occurs within the warranty period, MANU will make arrangements for service. Where a repair is not possible or is deemed uneconomical MANU may agree to replace the product. Replacement will be offered at MANU discretion and the warranty will continue from the date of original purchase. The MANU warranty applies provided the product has been handled properly for its intended use and in accordance with the operating instructions. The warranty does not cover for the losses consequent in nature, including but not limited to loss of data or loss of business. The MANU Warranty does not apply if:

- The purchase documents have been altered in any way or made illegible.

- The model- and/or serial number on the product has been altered, removed or made illegible.

- Repairs or product modifications and alterations have been carried out by unauthorized service organizations or persons.

- The product is being used for commercial purpose.

- The defect is caused by abuse or misuse of the product or by environmental conditions that are not in conformance with the recommended operations of the product.

- The unit has been damaged - including but not limited to damage by pets, lightning, abnormal voltage, water or fire, natural disaster or

transport accident.

- The product is defective due to wear of parts, which can be considered as consumable parts by their nature

- The product does not function properly because it was not originally designed, manufactured, approved and/or authorized for the country where you use the product, which might occur in instances where the product has been purchased in another country other than that of its intended use.

This warranty gives you specific legal rights. As this might vary from country to country some of above might not apply to you. This warranty is only valid in the country where the product is purchased and is not transferable and does not extend to users other than the original purchaser.

Service needed?

In order to avoid unnecessary inconvenience, we advise you to read the user manual or consult the support section on www.manu.nl before contacting MANU.

If service is required do not return the product without first contacting MANU. To get this product repaired or replaced, you must contact MANU during the warranty period by email (support@manu.nl). You must include the following details: email address, name, address, telephone number, date and place of purchase, detailed description of the problem.

If the problem appears to be based on a defect in workmanship or materials, MANU will provide a return form and instructions which authorizes to return the product. Return shipments are at customer's expense, and the return must be accompanied by the original proof of purchase. MANU is not responsible for lost or damaged product during shipment. Any product returned without the original proof of purchase will be returned at the customer's expense. All returns must include the original packaging and included all containing items and user manual.

After examination of the problem the product will be repaired or replaced and sent back to the address indicated in the return form.

NL: Belangrijke veiligheidsvoorschriften

- Houd het apparaat uit de buurt van water.

- Plaats het apparaat niet in de buurt van water of een andere vloeistof.

- Zorg dat de lader na reiniging volledig droog is, voordat u de stekker in het stopcontact steekt.

Waarschuwingen

- Controleer of de op het apparaat vermelde spanning gelijk is aan de lokale spanning voordat u de stekker van het apparaat in het stopcontact steekt.

- Gebruik het apparaat of de lader nooit als één van hen op welke manier dan ook beschadigd is.

- Plak geen metaalhoudende labels of andere objecten op het apparaat.

- Gebruik het apparaat niet buitenshuis of dichtbij verhitte oppervlakken.

- Als u een pacemaker of een ander implantaat heeft, raadpleeg dan eerst uw arts of de fabrikant van het implantaat voordat u het apparaat gebruikt.

- Gebruik het apparaat niet met een verleng snoer en vermijd overbelasting van de stopcontacten.

- Toezicht is vereist wanneer u het apparaat in de buurt van kinderen, lichamelijk en verstandelijk gehandicapten gebruikt.

Terugkeerbeleid/Eén jaar garantie

Beste klant, alle MANU-producten zijn ontworpen en gefabriceerd om te voldoen aan de hoogste eisen en om uitstekend te presteren. In het geval dat er zich problemen voordoen bij het gebruik van uw product, bevelen wij u aan om eerst de ze gebruikershandleiding of de informatie op de ondersteuningspagina van www.manu.nl te raadplegen. In het onwaarschijnlijke geval van een defect tijdens de garantieperiode, zal MANU regelen dat uw product gerepareerd wordt.

Garantievoorwaarden

De garantieperiode begint op de aankoopdatum en loopt af na 12 maanden. Als tijdens de garantieperiode een defect zich voordoet vanwege gebrekkige materialen en/of afwerking, zal MANU regelen dat uw product gerepareerd wordt. Wanneer een reparatie niet mogelijk is of als niet rendabel wordt ingeschat, kan MANU ervoor kiezen om het product te vervangen. De vervanging zal worden aangeboden naar oordeel van MANU en de aanvang van de garantieperiode blijft onverminderd de oorspronkelijke aankoopdatum.

De MANU-garantie is van toepassing, mits het product op juiste wijze is gehanteerd voor zijn bedoelde gebruik en in overeenstemming met de gebruiksaanwijzingen. De garantie dekt geen gevolgschade, met inbegrip van hoewel niet beperkt tot dataverlies of zakelijke verliezen. De MANU-garantie is niet van toepassing indien:

- De aankoopdocumenten op welke wijze dan ook zijn aangepast of onleesbaar zijn gemaakt.

- Het model en/of het serienummer op het product is aangepast, verwijderd of onleesbaar gemaakt.

- Reparaties of aanpassingen van het product zijn uitgevoerd door onbevoegde dienstverleners of personen.

- Het product is gebruikt voor commerciële doeleinden.
- Het defect wordt veroorzaakt door misbruik of oneigenlijk gebruik of door omgevingsomstandigheden die niet overeenkomen met het aanbevolen gebruik van het product.

- Het product is beschadigd, met inbegrip van hoewel niet beperkt door schade aangericht door huisdieren, blikseminslag, abnormale spanning, water of vuur, natuurrampen of vervoersongevallen.

- Het product defect is vanwege versleten onderdelen, die voortvloeiend uit hun aard als gebruiksgoed kunnen worden beschouwd.

- Het product niet goed werkt omdat het oorspronkelijk niet is ontworpen, gefabriceerd, gekeurd en/of toegelaten in het land waar je het product gebruikt, hetgeen kan voorkomen in gevallen waar het product wordt gekocht in een ander land dan het land waar het gebruikt zal worden.

Deze garantie geeft u specifieke juridische rechten. Aangezien deze kunnen verschillen per land, kan een gedeelte van het bovenstaande niet op u van toepassing zijn. Deze garantie is alleen geldig in het land waar het product is gekocht en is niet overdraagbaar en strekt zich niet uit tot andere gebruikers dan de oorspronkelijke koper.

Service nodig?

Om onnodige hinder te voorkomen, bevelen wij u aan om eerst de gebruikershandleiding of de informatie op de ondersteuningspagina van www.manu.nl te raadplegen, voordat u contact opneemt met MANU.

Als u service nodig heeft, retourneer dan niet het product voordat u contact heeft opgenomen met MANU. Om dit product te laten repareren of vervangen, moet u tijdens de garantieperiode per e-mail contact opnemen met MANU (support@manu.nl). U moet daarbij de volgende details vermelden: e-mailadres, naam, adres, telefoonnummer, datum en plaats van aankoop, gedetailleerde omschrijving van het probleem. Als het probleem lijkt te worden veroorzaakt door gebrekkige materialen of een slechte afwerking, zal MANU een retourformulier en instructies aanleveren, die het mogelijk maken om het product te retourneren. Retourzendingen komen voor de rekening van de klant, en de origineel aankoopbewijs moet meegezonden worden met de retourzending. MANU is niet verantwoordelijk voor een verloren of beschadigd product tijdens de verzending.

Producten die geretourneerd worden zonder het originele aankoopbewijs zullen worden teruggezonden op kosten van de klant. Alle retourzendingen moeten de originele verpakking bevatten, evenals alle onderdelen en de gebruiksaanwijzing.

Na bestudering van het probleem zal het product worden gerepareerd of vervangen, en zal het worden teruggezonden naar het op het retourformulier aangegeven adres.

If you want to read this manual in an other language please visit www.manu.nl or scan this QR code:



MOUIN_MANU DECK_V02